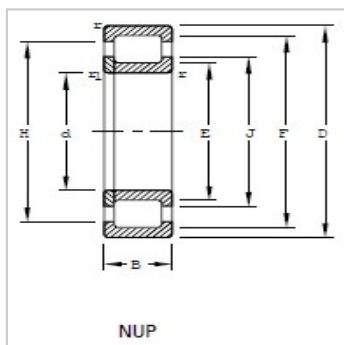
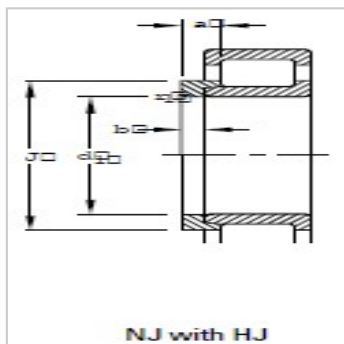
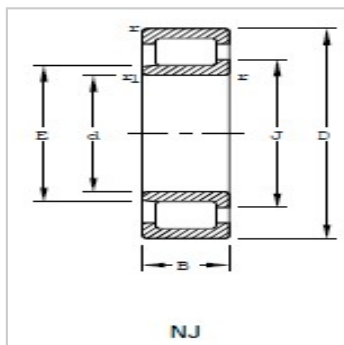
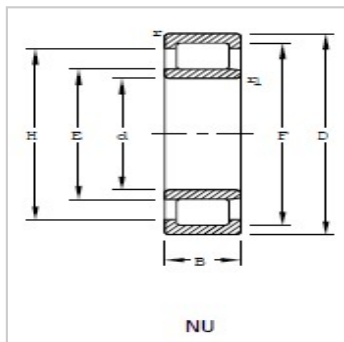


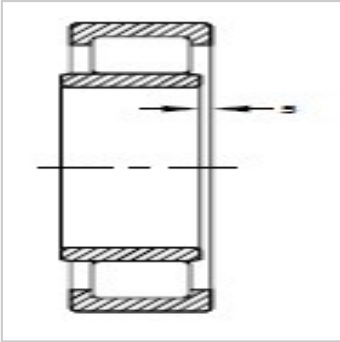
径向圆柱滚子轴承

d 30-65mm-NUP306E.TVP

参数信息:



轴承编号 :	NUP306E.T VP
d 或 d :	30
D :	72
B :	19
最小倒角 :	
r :	1.1
r :	1.1
支撑直径 :	
轴E :	40.5
轴承座F :	62.5
挡边直径 :	
内圈J :	45.1
外圈H :	58.3
a :	
b :	
s :	
额定载荷 :	
静态 :	52.1
动态C :	54.6
C :	0.0581
极限速度 :	
润滑脂 :	7400
油 :	8800
重量 :	
轴承 :	0.370
止推环 :	



: