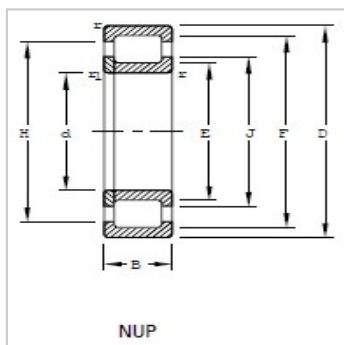
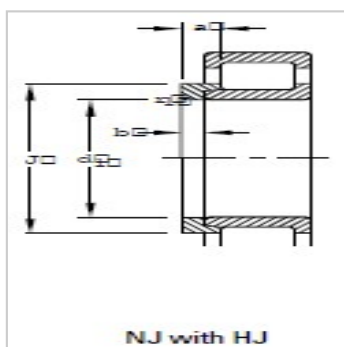
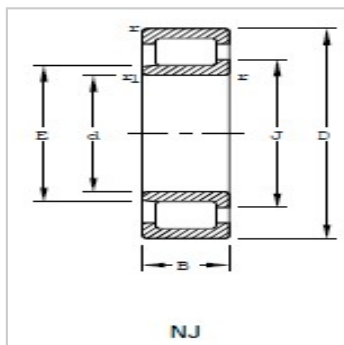
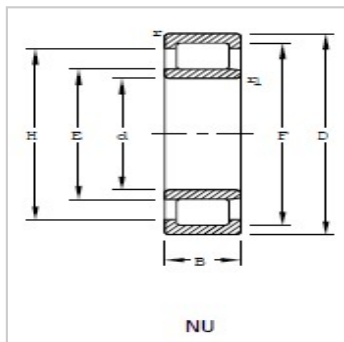


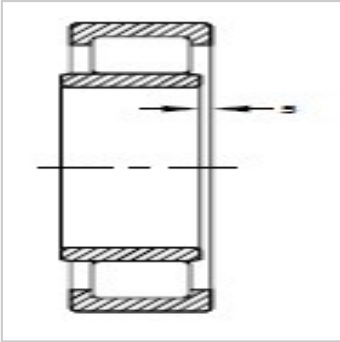
径向圆柱滚子轴承

d 30-65mm-NJ207E.TVP*

参数信息:



轴承编号 :	NJ207E.TVP *
d 或 d :	35
D :	72
B :	17
最小倒角 :	
r :	0.6
r :	1.1
支撑直径 :	
轴E :	44.0
轴承座F :	64.0
挡边直径 :	
内圈J :	48.0
外圈H :	60.1
a :	7.0
b :	4.0
s :	
额定载荷 :	
静态 :	52.2
动态C :	51.8
C :	0.0624
极限速度 :	
润滑脂 :	6800
油 :	8200
重量 :	
轴承 :	0.303
止推环 :	0.073



: