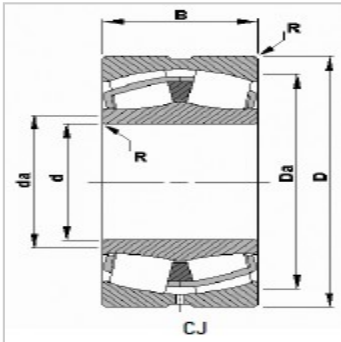


调心滚子轴承

d 25-70mm-22308YM

参数信息:



轴承编号 :	22308YM
d :	40
D :	90
B :	33.0
R :	1.5
支撑直径 :	
轴 :	53
轴承座 :	81
额定载荷 :	
静态额定载荷 :	148
动态额定载荷C :	133
径向当量载荷系数动态 :	
e :	0.36
Y :	1.87
Y :	2.79
Y :	1.83
C :	0.0541
极限速度 :	
润滑脂 :	4900
油 :	5800
重量kg :	1.1