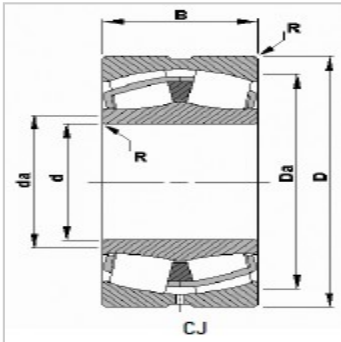


调心滚子轴承

d 25-70mm-22208YM

参数信息:



轴承编号 :	22208YM
d :	40
D :	80
B :	23.0
R :	1.0
支撑直径 :	
轴 :	50
轴承座 :	72
额定载荷 :	
静态额定载荷 :	93.5
动态额定载荷C :	85.5
径向当量载荷系数动态 :	
e :	0.27
Y :	2.47
Y :	3.67
Y :	2.41
C :	0.0514
极限速度 :	
润滑脂 :	5200
油 :	6400
重量kg :	0.6