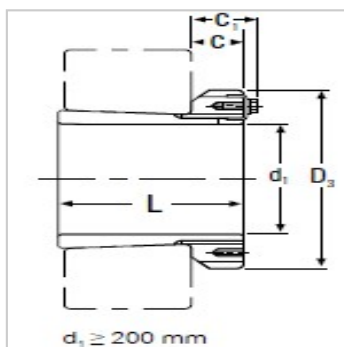
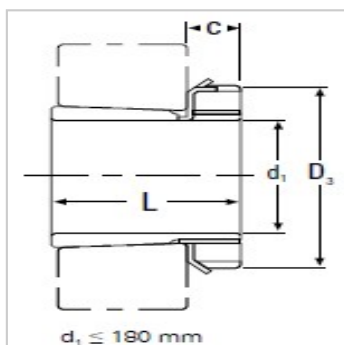


调心滚子轴承

H30 HE30 HA30- **H3024**

参数信息:



型号 :	H3024
d1 :	
Hmm :	110
HEin. :	4 1/4
HAin. :	4 3/16
Lmm :	72
Dmm :	145
Cmm :	22
Cmm :	-
锁紧螺母 :	KML24
锁紧垫圈 :	MBL24
重量kg :	1.930

: