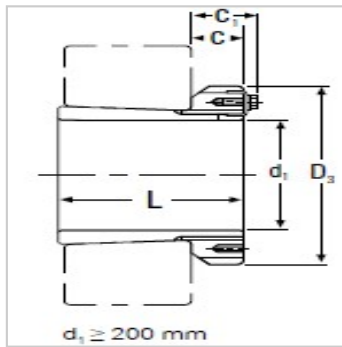
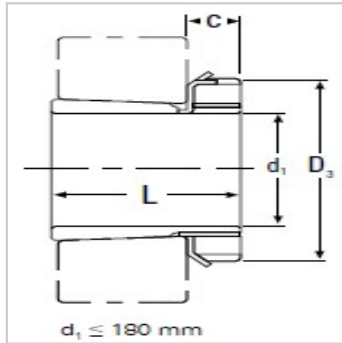


调心滚子轴承

H30 HE30 HA30-H3048

参数信息:



型号 :	H3048
d1 :	
Hmm :	220
HEin. :	-
HAin. :	8 15/16
Lmm :	133
Dmm :	290
Cmm :	34
Cmm :	46
锁紧螺母 :	HM3048
锁紧垫圈 :	MS3048
重量kg :	13.200

: