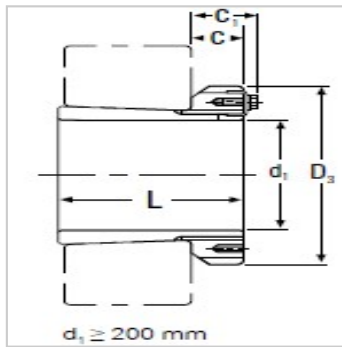
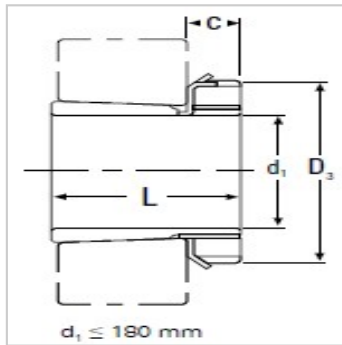


调心滚子轴承

H30 HE30 HA30-H3034

参数信息:



型号 :	H3034
d1 :	
Hmm :	150
HEin. :	6
HAin. :	5 15/16
Lmm :	101
Dmm :	200
Cmm :	29
Cmm :	-
锁紧螺母 :	KML34
锁紧垫圈 :	MBL34
重量kg :	5.990

: