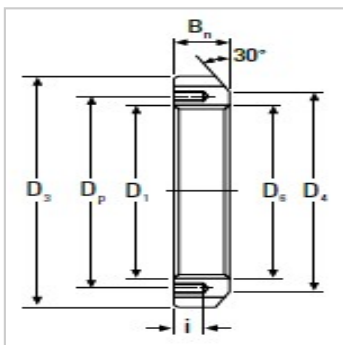
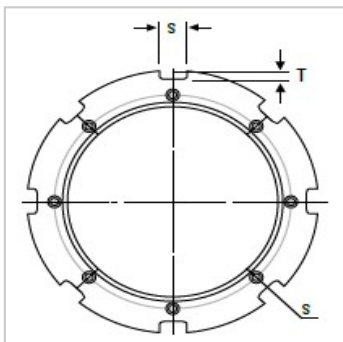


调心滚子轴承

ANL HM30- **HM3044**

参数信息:



锁紧螺母型号 :	HM3044
D :	Tr220 × 4
Dmm :	260
Dmm :	242
Smm :	20
Tmm :	9
Dmm :	222
Bmm :	30
imm :	12
内螺纹孔 :	M6 × 1
Dmm :	229
锁紧垫片型号 :	MS3044
重量kg :	3.090

: