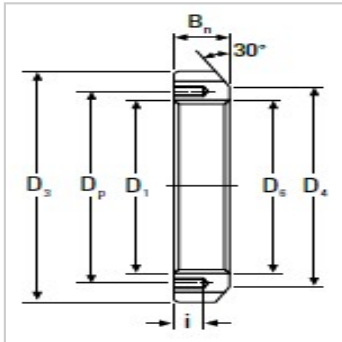
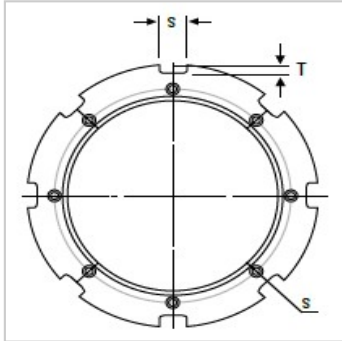


调心滚子轴承

ANL HM30-HM3084

参数信息:



锁紧螺母型号 : HM3084

D : Tr420 × 5

Dmm : 490

Dmm : 462

Smm : 32

Tmm : 14

Dmm : 422.5

Bmm : 52

imm : 18

内螺纹孔 : M10 × 1.5

Dmm : 438

锁紧垫片型号 : MS3084

重量kg : 17.400

: