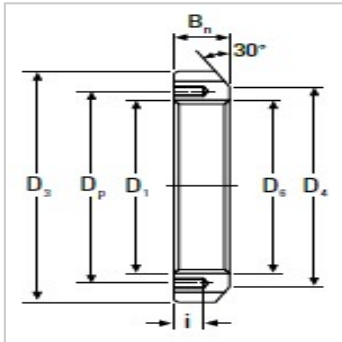
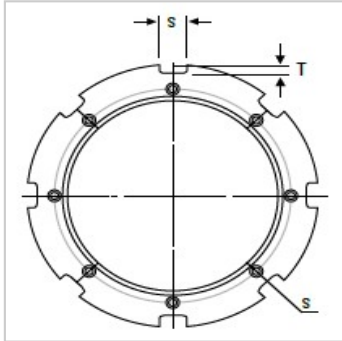


调心滚子轴承

ANL HM30-HM3048

参数信息:



锁紧螺母型号 : HM3048

D : Tr240 × 4

Dmm : 290

Dmm : 270

Smm : 20

Tmm : 10

Dmm : 242

Bmm : 34

imm : 15

内螺纹孔 : M8 × 1.25

Dmm : 253

锁紧垫片型号 : MS3048

重量kg : 5.160

: