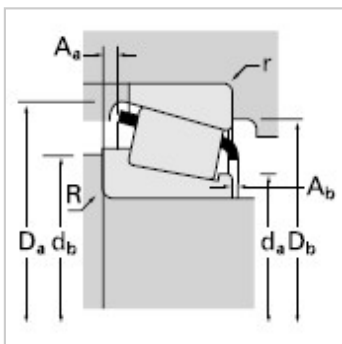
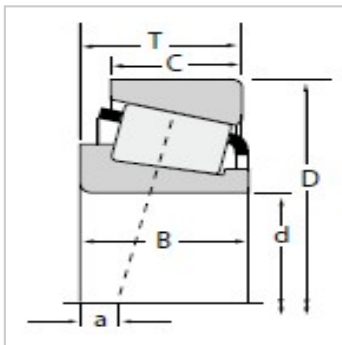


圆锥滚子轴承

d 215.900-247.650mm-EE113091|113170

参数信息:



尺寸,mm :

d :	228.460
D :	431.800
T :	92.075

额定载荷,N :

动载 :	1090000
系数e :	0.88
系数Y :	0.68
动载 :	282000
动载 :	427000
系数K :	0.66
静载C :	1600000

轴承型号 :

内圈 :	EE113091
外圈 :	113170

轴承尺寸,mm :

B :	85.725
C :	49.212
a :	41.4

轴尺寸,mm :

最大轴肩倒角半径 :	6.4
轴肩直径 :	267.0
轴肩直径 :	274.0

轴承座尺寸,mm :

最大挡肩倒角半径 :	6.4
挡肩直径 :	397.5
挡肩直径 :	375.0

保持架 :

A :	19.40
-----	-------

A :	11.50
系数 :	
G :	967
G :	98.1
G :	0.1723
重量kg :	48.70

: