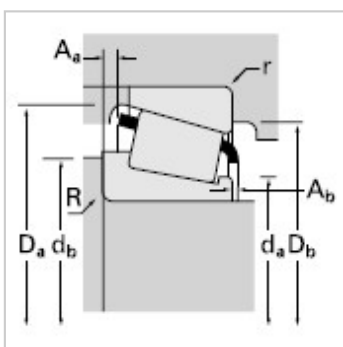
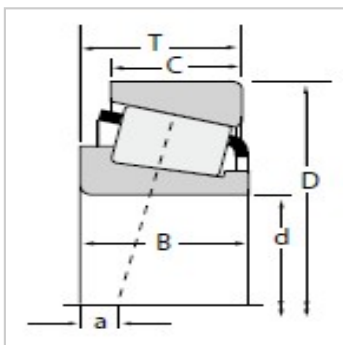


圆锥滚子轴承

d 85.725-90.000mm-L217849L217810

参数信息:



尺寸,mm :

d :	88.900
D :	123.825
T :	20.638

额定载荷,N :

动载 :	85800
系数e :	0.33
系数Y :	1.82
动载 :	22200
动载 :	12600
系数K :	1.77
静载C :	156000

轴承型号 :

内圈 :	L217849
外圈 :	L217810

轴承尺寸,mm :

B :	20.638
C :	16.670
a :	0.0

轴尺寸,mm :

最大轴肩倒角半径 :	1.5
轴肩直径 :	94.0
轴肩直径 :	97.0

轴承座尺寸,mm :

最大挡肩倒角半径 :	1.5
挡肩直径 :	119.0
挡肩直径 :	116.0

保持架 :

A :	0.50
-----	------

A :	2.10
系数 :	
G :	111
G :	74.7
G :	0.1152
重量kg :	0.74

: