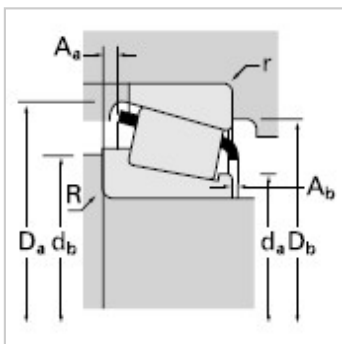
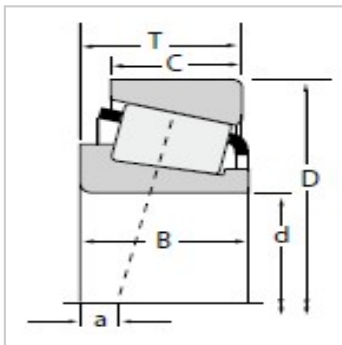


圆锥滚子轴承

d 85.725-90.000mm-596-S592A

参数信息:



尺寸,mm :

d :	87.312
D :	152.400
T :	39.688

额定载荷,N :

动载 :	200000
系数e :	0.44
系数Y :	1.36
动载 :	51900
动载 :	39200
系数K :	1.32
静载C :	319000

轴承型号 :

内圈 :	596-S
外圈 :	592A

轴承尺寸,mm :

B :	36.322
C :	30.162
a :	-2.5

轴尺寸,mm :

最大轴肩倒角半径 :	3.5
轴肩直径 :	97.0
轴肩直径 :	103.0

轴承座尺寸,mm :

最大挡肩倒角半径 :	3.3
挡肩直径 :	144.0
挡肩直径 :	135.0

保持架 :

A :	4.10
-----	------

A :	1.70
系数 :	
G :	151
G :	38.3
G :	0.1416
重量kg :	2.81

: