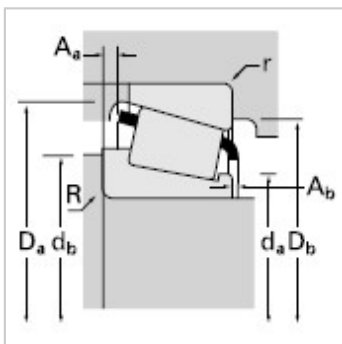
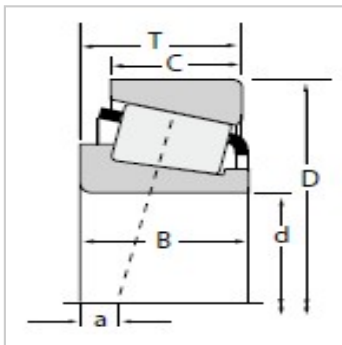


圆锥滚子轴承

d 85.725-90.000mm-4234642587

参数信息:



尺寸,mm :

d :	87.960
D :	149.225
T :	31.750

额定载荷,N :

动载 :	151000
系数e :	0.49
系数Y :	1.22
动载 :	39100
动载 :	33000
系数K :	1.19
静载C :	241000

轴承型号 :

内圈 :	42346
外圈 :	42587

轴承尺寸,mm :

B :	28.971
C :	24.608
a :	3.0

轴尺寸,mm :

最大轴肩倒角半径 :	3.0
轴肩直径 :	98.0
轴肩直径 :	103.0

轴承座尺寸,mm :

最大挡肩倒角半径 :	3.3
挡肩直径 :	143.0
挡肩直径 :	134.0

保持架 :

A :	2.80
-----	------

A : 3.00

系数 :

G : 130

G : 37.2

G : 0.1386

重量kg : 2.10

: