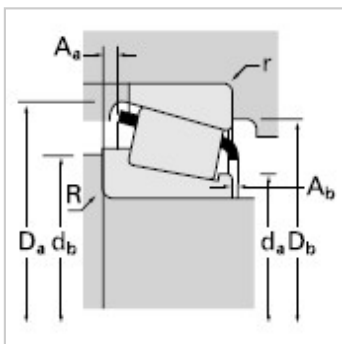
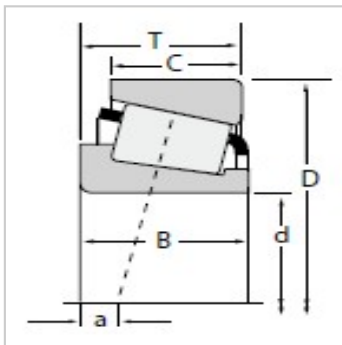


圆锥滚子轴承

d 59.987-60.325mm-3977X3920

参数信息:



尺寸,mm :

d :	59.987
D :	112.712
T :	30.162

额定载荷,N :

动载 :	129000
系数e :	0.40
系数Y :	1.49
动载 :	33300
动载 :	22900
系数K :	1.45
静载C :	191000

轴承型号 :

内圈 :	3977X
外圈 :	3920

轴承尺寸,mm :

B :	28.000
C :	23.812
a :	-4.6

轴尺寸,mm :

最大轴肩倒角半径 :	2.3
轴肩直径 :	68.0
轴肩直径 :	72.0

轴承座尺寸,mm :

最大挡肩倒角半径 :	3.3
挡肩直径 :	106.0
挡肩直径 :	99.0

保持架 :

A :	2.20
-----	------

A :	3.10
系数 :	
G :	75.2
G :	21.3
G :	0.1092
重量kg :	1.28

: