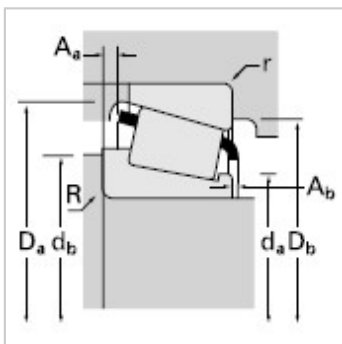
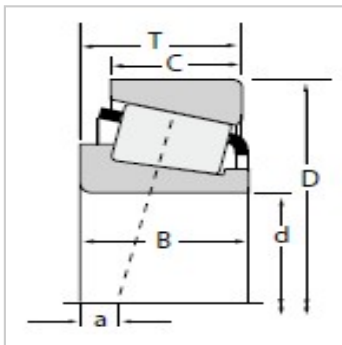


圆锥滚子轴承

d 59.987-60.325mm-2958029520

参数信息:



尺寸,mm :

d :	60.000
D :	107.950
T :	25.400

额定载荷,N :

动载 :	102000
系数e :	0.46
系数Y :	1.31
动载 :	26400
动载 :	20800
系数K :	1.27
静载C :	161000

轴承型号 :

内圈 :	29580
外圈 :	29520

轴承尺寸,mm :

B :	25.400
C :	19.050
a :	-0.8

轴尺寸,mm :

最大轴肩倒角半径 :	3.5
轴肩直径 :	68.0
轴肩直径 :	75.0

轴承座尺寸,mm :

最大挡肩倒角半径 :	3.3
挡肩直径 :	103.0
挡肩直径 :	96.0

保持架 :

A :	2.20
-----	------

A :	1.40
系数 :	
G :	70.3
G :	25.8
G :	0.1112
重量kg :	0.98

: