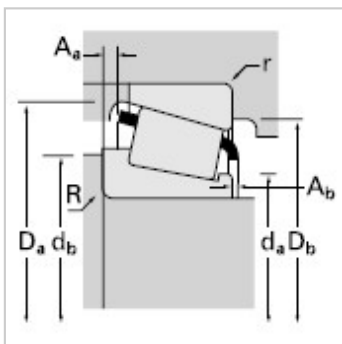
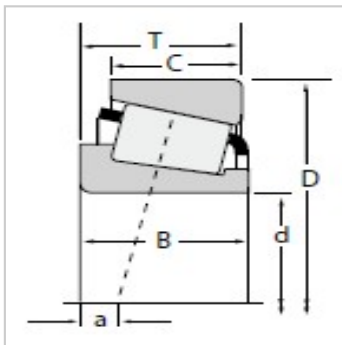


圆锥滚子轴承

d 59.987-60.325mm-HM813839HM813810

参数信息:



尺寸,mm :

d :	59.987
D :	127.000
T :	36.512

额定载荷,N :

动载 :	179000
系数e :	0.50
系数Y :	1.20
动载 :	46400
动载 :	39900
系数K :	1.16
静载C :	256000

轴承型号 :

内圈 :	HM81383 9
外圈 :	HM81381 0

轴承尺寸,mm :

B :	36.512
C :	26.988
a :	-3.8

轴尺寸,mm :

最大轴肩倒角半径 :	3.5
轴肩直径 :	75.0
轴肩直径 :	82.0

轴承座尺寸,mm :

最大挡肩倒角半径 :	3.3
挡肩直径 :	121.0
挡肩直径 :	111.0

保持架 :

A :	4.00
A :	1.30
系数 :	
G :	91.7
G :	24.3
G :	0.1252
重量kg :	2.19

: