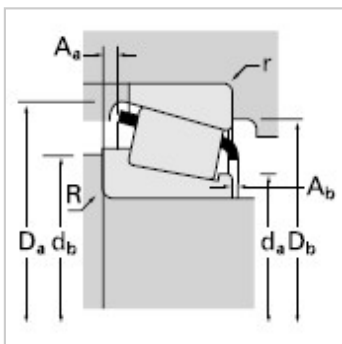
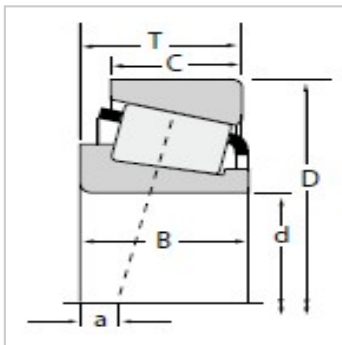


圆锥滚子轴承

d 59.987-60.325mm-JLM508748JLM508710

参数信息:



尺寸,mm :

d :	60.000
D :	95.000
T :	24.000

额定载荷,N :

动载 :	90400
系数e :	0.40
系数Y :	1.49
动载 :	23400
动载 :	16100
系数K :	1.45
静载C :	135000

轴承型号 :

内圈 :	JLM50874 8
外圈 :	JLM50871 0

轴承尺寸,mm :

B :	24.000
C :	19.000
a :	-2.8

轴尺寸,mm :

最大轴肩倒角半径 :	5.0
轴肩直径 :	66.0
轴肩直径 :	75.0

轴承座尺寸,mm :

最大挡肩倒角半径 :	2.5
挡肩直径 :	91.0
挡肩直径 :	85.0

保持架 :

A :	1.50
A :	1.60
系数 :	
G :	54.2
G :	25.3
G :	0.0979
重量kg :	0.59

: