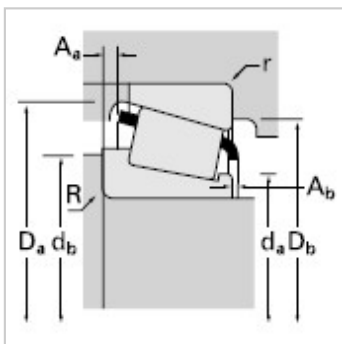
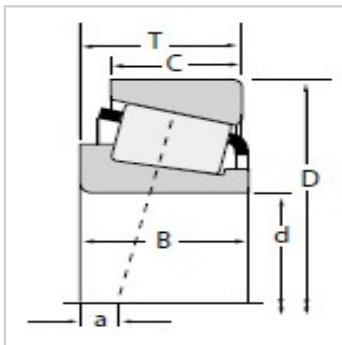


圆锥滚子轴承

d 59.987-60.325mm-**JP6049JP6010**

参数信息:



尺寸,mm :

d :	60.000
D :	100.000
T :	21.000

额定载荷,N :

动载 :	80900
系数e :	0.47
系数Y :	1.27
动载 :	21000
动载 :	17000
系数K :	1.24
静载C :	101000

轴承型号 :

内圈 :	JP6049
外圈 :	JP6010

轴承尺寸,mm :

B :	20.000
C :	15.500
a :	1.3

轴尺寸,mm :

最大轴肩倒角半径 :	2.0
轴肩直径 :	66.0
轴肩直径 :	69.0

轴承座尺寸,mm :

最大挡肩倒角半径 :	2.0
挡肩直径 :	95.5
挡肩直径 :	91.0

保持架 :

A :	1.40
-----	------

A : 2.80

系数 :

G : 39.5

G : 22.5

G : 0.0922

重量kg : 0.60

: