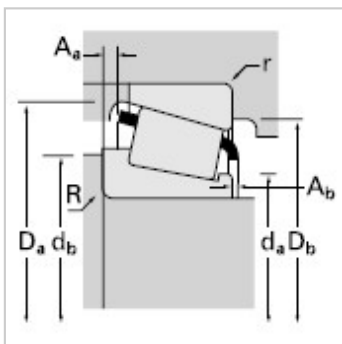
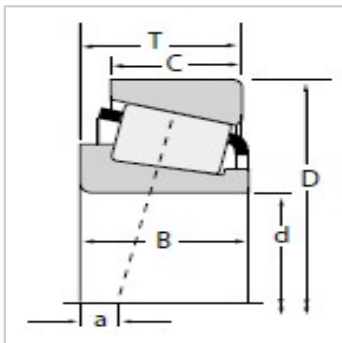


圆锥滚子轴承

d 44.450-45.000mm-HM903249HM903216

参数信息:



尺寸,mm :

d :	44.450
D :	98.425
T :	30.958

额定载荷,N :

动载 :	107000
系数e :	0.74
系数Y :	0.81
动载 :	27600
动载 :	35000
系数K :	0.79
静载C :	132000

轴承型号 :

内圈 :	HM90324 9
外圈 :	HM90321 6

轴承尺寸,mm :

B :	28.575
C :	22.225
a :	0.5

轴尺寸,mm :

最大轴肩倒角半径 :	3.5
轴肩直径 :	54.0
轴肩直径 :	65.0

轴承座尺寸,mm :

最大挡肩倒角半径 :	0.8
挡肩直径 :	92.0
挡肩直径 :	82.0

保持架 :

A :	3.90
A :	2.00
系数 :	
G :	33.7
G :	9.91
C :	0.1010
重量kg :	1.08

: