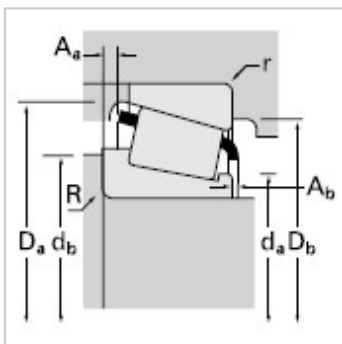
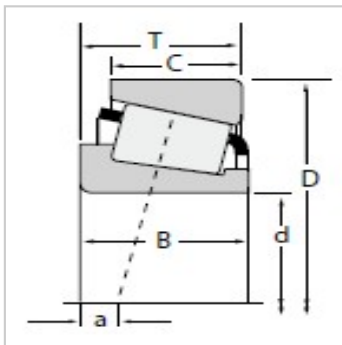


圆锥滚子轴承

d 44.450-45.000mm-527522

参数信息:



尺寸,mm :

| | |
|-----|---------|
| d : | 44.450 |
| D : | 101.600 |
| T : | 34.925 |

额定载荷,N :

| | |
|-------|--------|
| 动载 : | 152000 |
| 系数e : | 0.29 |
| 系数Y : | 2.10 |
| 动载 : | 39500 |
| 动载 : | 19300 |
| 系数K : | 2.05 |
| 静载C : | 191000 |

轴承型号 :

| | |
|------|-----|
| 内圈 : | 527 |
| 外圈 : | 522 |

轴承尺寸,mm :

| | |
|-----|--------|
| B : | 36.068 |
| C : | 26.988 |
| a : | -12.7 |

轴尺寸,mm :

| | |
|------------|------|
| 最大轴肩倒角半径 : | 3.5 |
| 轴肩直径 : | 53.0 |
| 轴肩直径 : | 59.0 |

轴承座尺寸,mm :

| | |
|------------|------|
| 最大挡肩倒角半径 : | 3.3 |
| 挡肩直径 : | 95.0 |
| 挡肩直径 : | 89.0 |

保持架 :

| | |
|-----|------|
| A : | 2.70 |
|-----|------|

| | |
|--------|--------|
| A : | 1.80 |
| 系数 : | |
| G : | 57.9 |
| G : | 13.4 |
| C : | 0.0894 |
| 重量kg : | 1.36 |

: