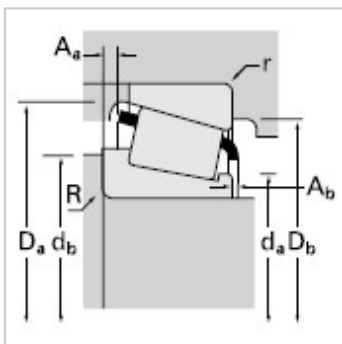
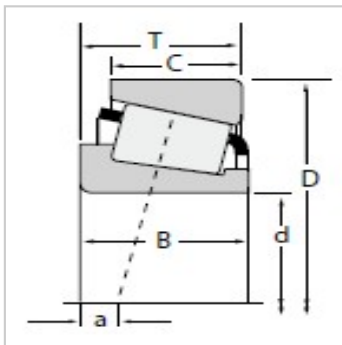


圆锥滚子轴承

d 19.050-24.981mm-21075A21212

参数信息:



尺寸,mm :

d :	19.050
D :	53.975
T :	22.225

额定载荷,N :

动载 :	43000
系数e :	0.59
系数Y :	1.02
动载 :	11200
动载 :	11300
系数K :	0.99
静载C :	42500

轴承型号 :

内圈 :	21075A
外圈 :	21212

轴承尺寸,mm :

B :	21.839
C :	15.875
a :	-5.8

:

最大轴肩倒角半径 : 1.5

轴肩直径 : 26.0

轴肩直径 : 31.5

重量kg : 2.3

轴承座尺寸,mm :

最大挡肩倒角半径 : 50.0

挡肩直径 : 43.0

挡肩直径 : 3.30

保持架 :

A : 1.80

A : 7

系数 :

G : 3.55

G : 0.0558

G : 0.25

: