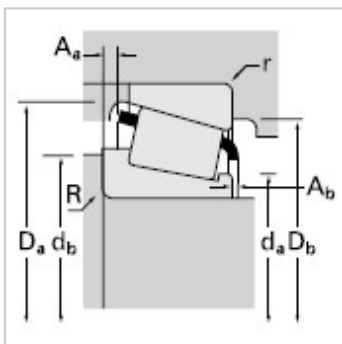
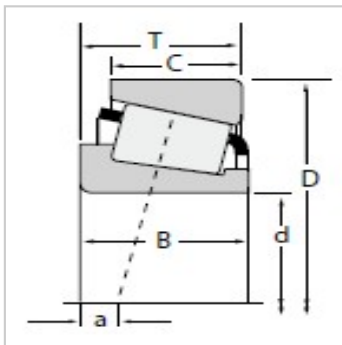


圆锥滚子轴承

d 19.050-24.981mm-17781729

参数信息:



尺寸,mm :

d :	20.627
D :	56.896
T :	19.368

额定载荷,N :

动载 :	42000
系数e :	0.31
系数Y :	1.95
动载 :	10900
动载 :	5740
系数K :	1.90
静载C :	45300

轴承型号 :

内圈 :	1778
外圈 :	1729

轴承尺寸,mm :

B :	19.837
C :	15.875
a :	-6.9

:

最大轴肩倒角半径 : 0.8

轴肩直径 : 26.0

轴肩直径 : 27.0

重量kg : 1.3

轴承座尺寸,mm :

最大挡肩倒角半径 : 51.0

挡肩直径 : 49.0

挡肩直径 : *

保持架 :

A :	*
A :	10.6
系数 :	
G :	5.39
G :	0.0521
G :	0.26

: