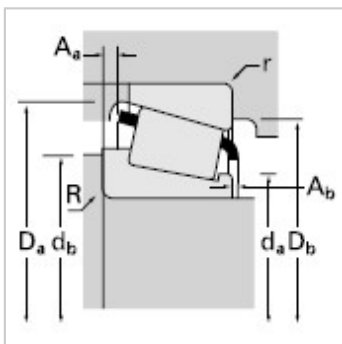
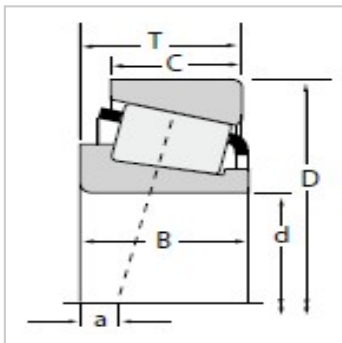


圆锥滚子轴承

d 19.050-24.981mm-0507905185

参数信息:



尺寸,mm :

d :	19.987
D :	47.000
T :	14.381

额定载荷,N :

动载 :	24700
系数e :	0.36
系数Y :	1.68
动载 :	6420
动载 :	3920
系数K :	1.64
静载C :	25400

轴承型号 :

内圈 :	05079
外圈 :	05185

轴承尺寸,mm :

B :	14.381
C :	11.112
a :	-4.1

:

最大轴肩倒角半径 : 1.5

轴肩直径 : 24.0

轴肩直径 : 26.5

重量kg : 1.3

轴承座尺寸,mm :

最大挡肩倒角半径 : 42.5

挡肩直径 : 40.5

挡肩直径 : 0.20

保持架 :

A : 1.20

A : 5.8

系数 :

G : 5.55

G : 0.0448

G : 0.12

: