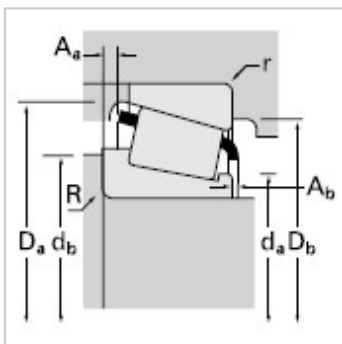
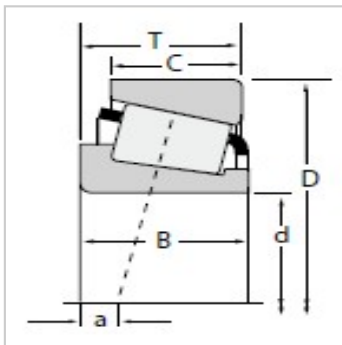


圆锥滚子轴承

d 19.050-24.981mm-0707907204

参数信息:



尺寸,mm :

d :	20.000
D :	51.994
T :	15.011

额定载荷,N :

动载 :	27000
系数e :	0.40
系数Y :	1.49
动载 :	6990
动载 :	4810
系数K :	1.45
静载C :	29600

轴承型号 :

内圈 :	07079
外圈 :	07204

轴承尺寸,mm :

B :	14.260
C :	12.700
a :	-2.8

:

最大轴肩倒角半径 : 1.5

轴肩直径 : 26.0

轴肩直径 : 27.5

重量kg : 1.3

轴承座尺寸,mm :

最大挡肩倒角半径 : 48.0

挡肩直径 : 45.0

挡肩直径 : 0.30

保持架 :

A :	1.40
-----	------

A :	7.6
-----	-----

系数 :

G :	7.07
-----	------

G :	0.0509
-----	--------

G :	0.16
-----	------

: